

屋外LED暗視照明付カラーカメラ



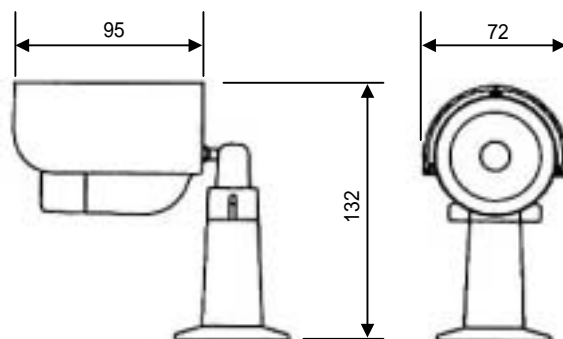
NM - CMR - 630

屋外防水タイプ
フ-ド付き
フィクサ-付き
赤外線LED搭載
LED自動点滅
投光距離 20m

仕 様	
型式	NM - CMR - 630
撮像素子	1 / 3 カラーCCD
有効画素数	768 × 494
解像度	水平 480本
最低被写体照度	0.1 Lux
S / N比	48dB
電子アイリス	1 / 60秒 ~ 1 / 100,000秒 自動調整
(ガンマ)特性	0.45
光学レンズ	6mm F2.0
ホワイトバランス	(2500°K ~ 9500°K) *ケルビン 自動調整
同期	内部同期
映像出力信号	NTSC コンポジット信号 1Vp/p 75
カメラ部 電源仕様	DC12V ± 10%
カメラ部 消費電力	120mA
赤外線LED 電源仕様	DC12V
赤外線LED 消費電力	150mA
使用環境温度	-10 ~ +50
防塵・防水性能	IP66
最大外形寸法	72(W) × 132(H) × 95(D)mm
重量	516g

製品改良のため外観および仕様を予告なく変更することがあります。2007.11.15作成版

外形寸法図



株式会社マイクロ電子システム
TEL 075-822-2825 FAX 075-822-2829
<http://www.microelec.co.jp>