

壁面取付金具



対応機種

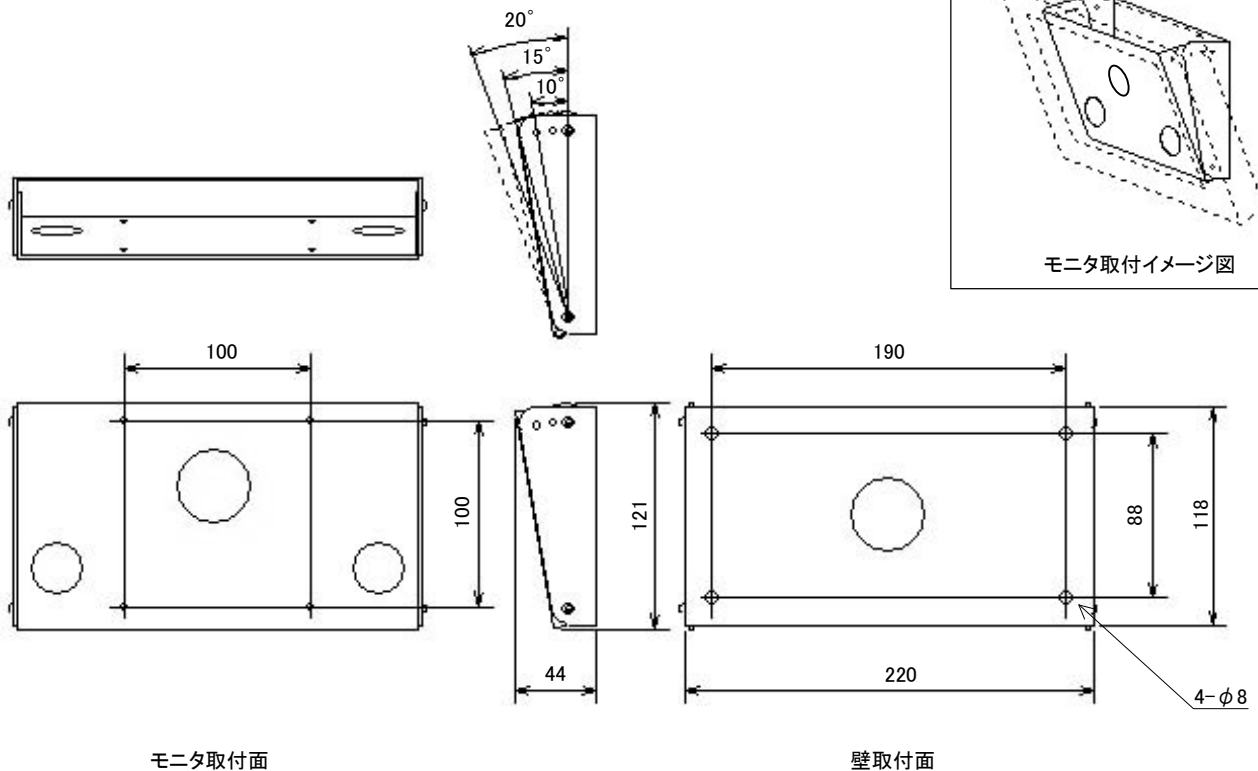
NM-LCD104-640A
 NM-LCD104-800A
 NM-LCD121-800A
 NM-LCD155A
 NM-LCD170A
 NM-LCD190A

NM-KG10-A

■仕様

型式	NM-KG10-A
傾斜角度	垂直 10°、15°、20°
規格	VESA 100mm
材質	スチール t=2.0 塗装 黒半ツヤ
本体外形寸法	220(W)×121(H)×44(D)mm 突起物含まず
重量	約960g
付属品	ビス類

外形寸法図



※製品は日本国内用ですので、国外では使用できません。

※製品改良のため外観および仕様を予告なく変更することがあります。2013.02.12作成版