

# NM-LCDW156A専用モニタカバー(屋内専用)

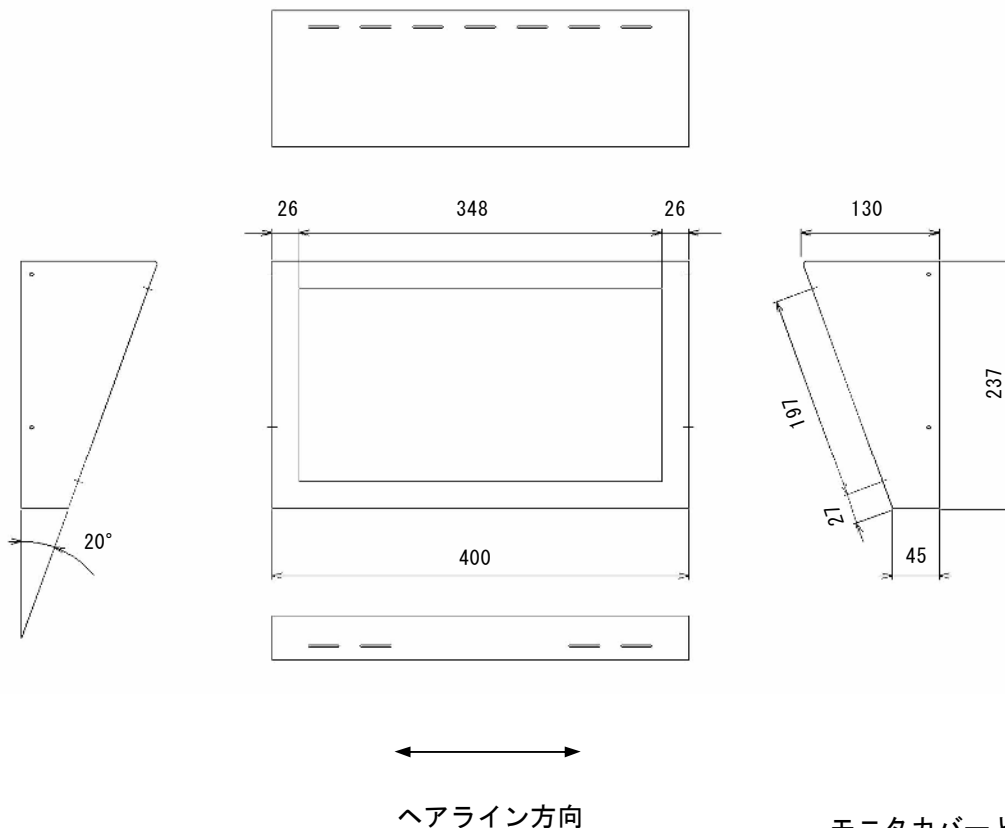


## NM-CABW156A-20

### ■仕様

型式	NM-CABW156A-20
傾斜角度	20度固定
カバー材質	ステンレス t=1.0 ヘアライン
中金具材質	スチール t=1.6 塗装 黒半ツヤ
本体外形寸法	400(W)×237(H)×130(D)mm
重量	約2.5Kg

外形寸法図



モニタカバーと中金具が  
セット販売になっております。

※製品は日本国内用ですので、国外では使用できません。

※製品改良のため外観および仕様を予告なく変更することがあります。2015.06.23作成版

株式会社マイクロ電子システム

TEL 075-822-2825 FAX 075-822-2829

<http://www.microelec.co.jp>