

HDCVI ハイスピード ドームカメラ



NM-DMO420W



NM-DMO420E

NM-DMO420

仕様

型式	NM-DMO420
イメージセンサー	1/2.8" Exmor CMOS
有効画素数	1920(H) × 1080(V)
最低被写体照度	0.05Lux/F1.6 (カラー) 0.005Lux/F1.6 (白黒)
シャッタースピード	1/1s~1/30,000s
ゲインコントロール	自動 / 手動
ホワイトバランス	自動 / 手動
アイリス	オート, マニュアル
SN比	50dB以上
Day/Night	カラー / 白黒 / オート
HDCVIビデオ出力	BNC
逆光補正	BLC / DWDR
画像反転	上下
レンズ	f=4.7~94mm/F1.4~F2.6
水平解像度	1000TVL
パンチルトレンジ	Pan 0~360° (エンドレス) Tilt -10~90°
プリセットスピード	Pan 500° /s Tilt 500° /s
プリセット数	300(DH-SD) 255(PELCO)
PTZモード	5パターン 8ツアー オートスキャン他
アラーム	入力 2ch 出力 1ch
リストア機能	サポート
防水防滴規格	IP67 (NM-DMO420Wのみ)
電源	AC24V
消費電力	最大10W
動作環境	温度 -30°C~+60°C (NM-DMO420W) 温度 -10°C~+50°C (NM-DMO420E) 湿度 90%以下(結露なきこと)
外形寸法	外形寸法図参照
重量	2.5kg (NM-DMO420W) 2.2kg (NM-DMO420E)
付属品	ACアダプター AC24V 1.5A

※ 製品は日本国内用ですので、国外では使用できません。

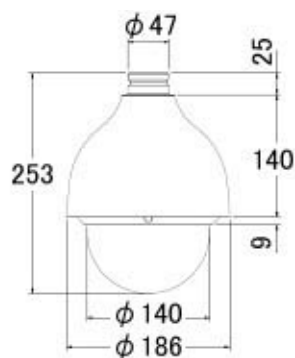
※ 製品改良のため外観および仕様を予告なく変更することがあります。2016.05.30作成版

HDCVI ハイスピード ドームカメラ

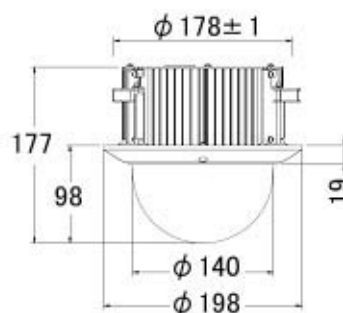
■特徴

- ・1/2. 8" Exmor CMOSイメージセンサーを採用
- ・2. 0メガピクセルPTZカメラ
- ・コンビネーションカメラ
- ・光学20倍デジタル16倍のHDCVIパンチルトズーム (PTZ) カメラ
- ・アラーム入力2ch 出力1ch
- ・防水防滴規格IP67 (NM-DMO420Wのみ)
- ・リストア機能 (パワーアップ時、遮断前の位置に自動復帰) 搭載

外形寸法図 / NM-DMO420



NM-DMO420W



NM-DMO420E