

# ネットワーク ハイスピード ドームカメラ



NM-DMO710W-IP



NM-DMO710D-IP



NM-DMO710E-IP

## NM-DMO710

### 仕様

型式	NM-DMO710
イメージセンサー	1/2.8" Exmor CMOS
有効画素数	1944(H) × 1092(V)
最低被写体照度	0.05LUX/F1.6 (カラー) 0.005LUX/F1.6 (白黒)
シャッタースピード	1/3s~1/30,000s
ゲインコントロール	自動/手動
ホワイトバランス	自動/手動
アイリス	オート
SN比	55dB以上
Day/Night	カラー / 白黒 / オート
逆光補正	BLC/DWDR
レンズ	f=5.1~61.2mm/F1.6~F3.0
パンチルトレンジ	Pan 0~360° (エンドレス) Tilt -2~90°
プリセットスピード	Pan 300° /s Tilt 200° /s
プリセット数	300(DH-SD)
PTZモード	5パターン 8ツアー オートスキャン他
アラーム	入力2ch 出力1ch
オーディオ	1入力/1出力 (G.711a/G711Mu(32kb/s)/PCM(128kb/s))
イーサネット	RJ-45(10/100Base-T)
リストア機能	サポート
防水防滴規格	IP66 (NM-DMO710W-IPのみ)
電源	AC24V 1.5A、POE plus (802.3at)
消費電力	12W, ヒーターON時 22W(NM-DMO710W-IP)
動作環境	温度 -10℃~+50℃ 湿度 90%以下(結露なきこと)
外形寸法	外形寸法図参照
重量	2.3kg (NM-DMO710W-IP) 1.8kg (NM-DMO710D-IP) 2.3kg (NM-DMO710E-IP)

※ 製品は日本国内用ですので、国外では使用できません。

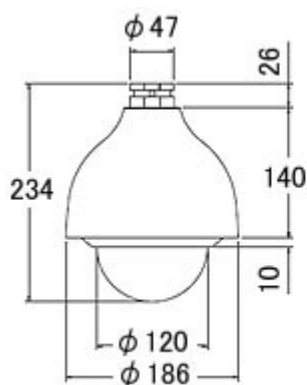
※ 製品改良のため外観および仕様を予告なく変更することがあります。2016.05.30作成版

# ネットワーク ハイスピード ドームカメラ

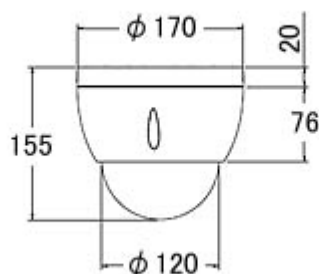
## ■特徴

- ・1/2. 8" Exmor CMOSイメージセンサーを採用
- ・2. 0メガピクセルPTZカメラ
- ・光学12倍デジタル16倍のパンチルトズーム (PTZ)カメラ
- ・アラーム入力2ch 出力1ch
- ・防水防滴規格IP66 (NM-DMO710W-IPのみ)
- ・リストア機能 (パワーアップ時、遮断前の位置に自動復帰)搭載

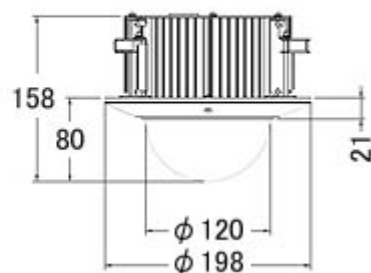
外形寸法図/NM-DMO710



NM-DMO710W-IP



NM-DMO710D-IP



NM-DMO710E-IP